

Electric Contact Pressure Gauges / Micro (ECP-Micro Series)

<HSI>

Pressure/ Temperature Instrument

Summary

- 유압 및 공압 장비의 자동 조절
- 부식성 및 비 부식성 응용 분야
- 플랜트 모니터링 및 전기 회로 전환
- 폭발성이 있는 위험 지역의 안전한 스위칭을 위한 유도 경보 접점
(기계 및 공장 건설, 화학 석유 화학 산업, 발전소, 광업, 육상, 해양 및 환경 공학)

Standard features

Diameter

100, 150mm

Accuracy

100, 150mm : $\pm 1.5\%$ of Full Scale

Scale Range

100, 150mm : -0.1 ~ 2 MPa, 0 ~ 100 MPa

Process connection

100mm : PT,PF,NPT - 3/8", 1/2"

150mm : PT,PF,NPT - 3/8", 1/2"

Material

Case, Cover : Aluminum
(Hammer Tone Coating)

Window : Safety Glass

Connection : STS 316

Element : STS316

Movement : STS304

Contact Rating

AC 125V 5.0A / 250V 3.0A

ECP-Micro Series (Type A)



Pressure Gauge

Temperature Gauge

Temperature Element

Pressure Limitation

Steady : 3/4 of full scale (75%)

Fluctuating : 3/5 of full scale (60%)

Operating Temperature

Ambient : -20 ~ 65°C

Media(Fluid) : -20 ~ 80°C

Option

Test Report by Manufacturer

Test Report by KOLAS

USE NO OIL

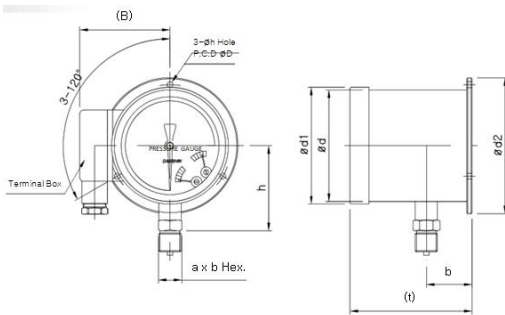
Electric Contact Pressure Gauges / Micro (ECP-Micro Series)

<HSI>

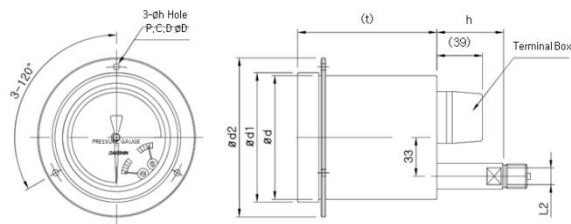
Pressure/ Temperature Instrument

Type of Mounting

TYPE - B

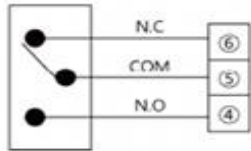


TYPE - BD

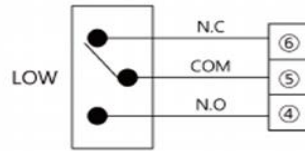


Connection Diagram

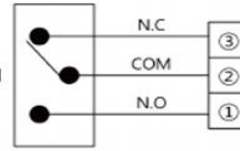
1 S/W



2 S/W



HIGH



Pressure Gauge

Temperature Gauge

Dial	Model	Ød	Ød1	Ød2	b	n	B	t	L2	a*b	h	Øh	Ød
100	A,B	105	110	128	43	-	85	115	22	-	80	5.5	115
	D,BD			135	-	33	39		-	22*25.4	58		
150	A,B	156	170	190	43	-	116	115	17	-	128	5.5	174
	D,BD			200	-	-	39		-	22*25.4	58		

Temperature Element